

437

Eingegangen

-7 NOV. 2005

FALLER

- D**
- Vor Beginn des Bastelns sollten Sie sich mit den Spritzlingen und der Anleitung vertraut machen.
  - Sollte es einmal vorkommen, daß ein Teil im Bausatz fehlt, kreuzen Sie bitte das fehlende Teil in der Anleitung an und schicken Sie diese bitte an Fa. Gebr. FALLER GmbH, Abt. Kundendienst, Kreuzstraße 9, 78148 Gütenbach. Sie erhalten dann umgehend Ersatz.

- GB**
- Before commencing with the assembly please familiarize yourself with the parts and read the instructions carefully.
  - In case of missing parts please indicate these on the instructions leaflet with a circle and return the leaflet to Gebr. FALLER GmbH, Kreuzstraße 9, D-78148 Gütenbach, Germany. You will receive the replacement by return.

- F**
- Avant de commencer le montage de votre maquette bien lire la notice et repérer les grappes.
  - Si une pièce manquait dans une boîte, cochez la pièce correspondante sur la notice et renvoyez la nous à Gebr. FALLER GmbH, Kreuzstraße 9, D-78148 Gütenbach (R.F.A.). Nous vous ferons parvenir la pièce par retour.

- NL**
- Vóór het bouwen zou men de gietstukken en de handleiding moeten bestuderen.
  - Indien onverhoopt een onderdeel aan het bouwpakket ontbreekt, gelieve men het ontbrekende deel in de handleiding aan te kruisen en deze te zenden aan Gebr. FALLER GmbH, Kreuzstraße 9, D-78148 Gütenbach. U ontvangt dan omgaand en gratis het ontbrekende onderdeel.

**170492  
FALLER-EXPERT**

Flüssigkleber in Plastikflasche mit Spezialkanüle für feinste Klebstoffdosierung.

**FALLER-EXPERT**

Liquid cement in plastic bottle with canule for very fine dosage.

**FALLER-EXPERT**

Colle liquide en bouteille plastique avec bec verseur pour un dosage précis.

**FALLER-EXPERT**

Vloeibare lijm in plastic-flacon met doseerbuisje om nauwkeurig te lijmen.

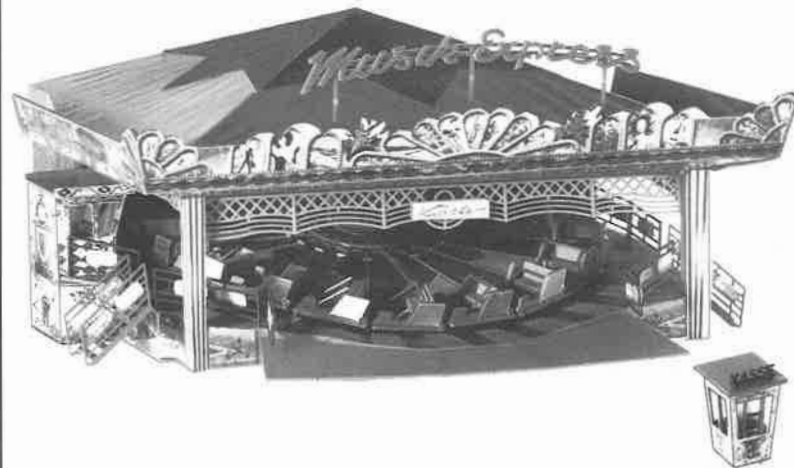


**170688  
Spezial-Seitenschneider**  
zum gratfreien Abtrennen von feinsten Spritzteilen, Spitze 48° abgewinkelt, Nur für Polystyrol geeignet.

**Special side cutter**  
for cutting off ultra-fine moulded parts without burrs. Tip angle 48°. Only suitable for polystyrene.

**Pince coupante spéciale**  
pour couper sans bavure les pièces miniatures moulées par injection. Pointe coudée à 48°. Uniquement appropriée pour le polystyrène.

**Speciale zijknijptang**  
voor het braamloos afknippen van de fijnste gietstukdelen. Hoek snijvlakken 48°. Alleen geschikt voor polystyrol.



<b>Inhalt</b>	Spritzlinge	1	1 x	4	1 x	6B	4 x
<b>Contents</b>	Sprues	2	1 x	5	2 x	7A	1 x
<b>Contenu</b>	Moulages	3	1 x	6A	1 x	7B	1 x
<b>Inhoud</b>	Gietstukken						

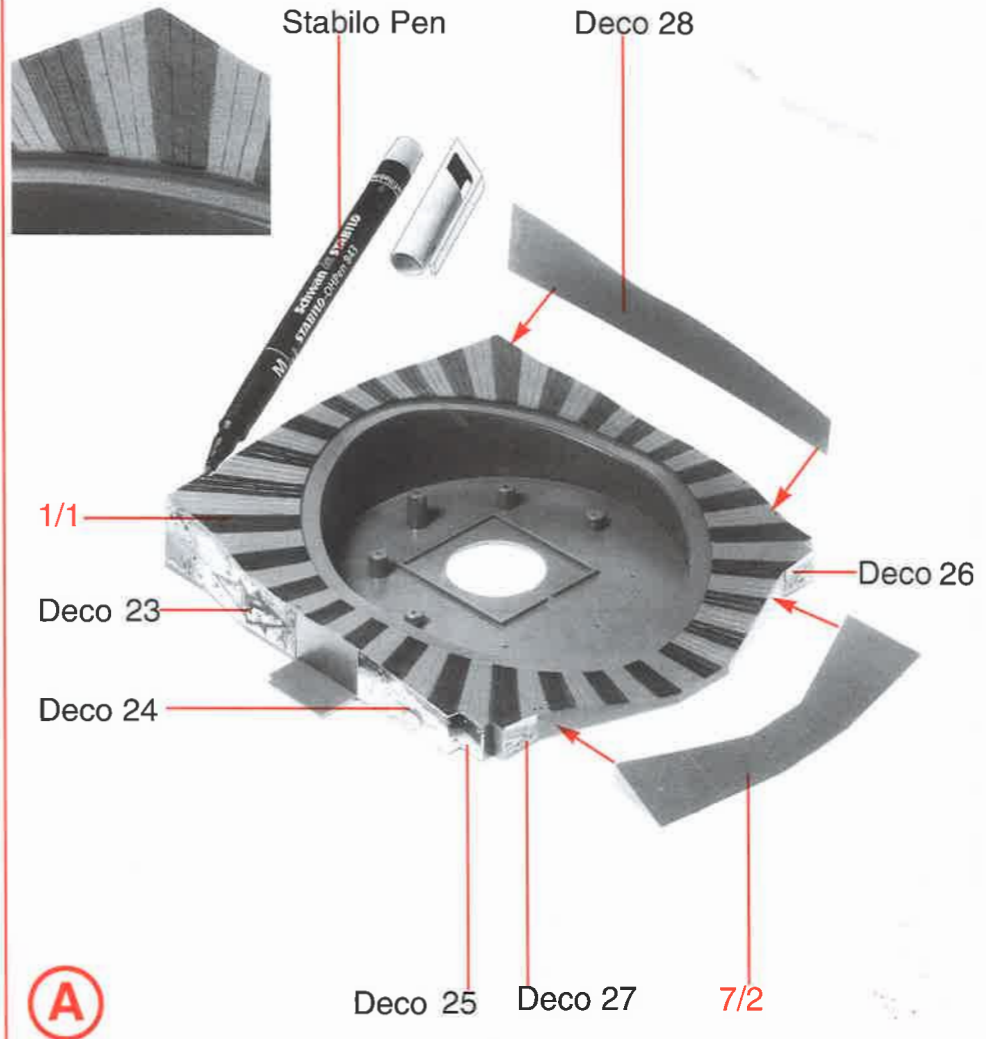
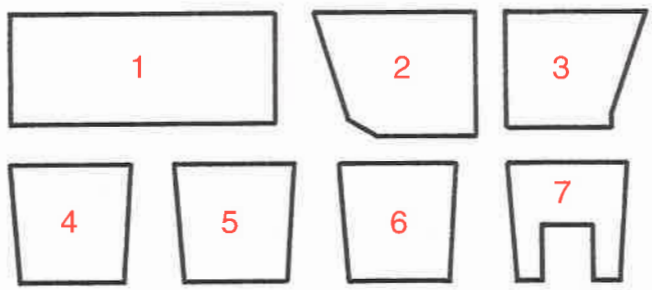
Sa. Nr. 223 817

**2**

Spritzlinge	1
Sprues	3
Moulages	7
Gietstukken	7

**Fensterfolie   Window Foil   Feuille de Fenêtre  
Raam folie**

- (D)** Fensterfolie entlang der vorgeprägten Rillen exakt ausschneiden. Die Folienschnitte auf die Rückseite der Fenster bzw. Türen mit derselben Nr. kleben.
- (GB)** Cut out the window foil along the prepared grooves exactly. Glue the cut out foil parts on the back side of the windows resp. doors with the same number.
- (F)** Decouper la feuille des fenêtres en suivant les marques prévues à cet effet. Puis empoiter et coller ensemble les deux parties des portes et fenêtres.
- (NL)** Knip het raam folie precies langs de aangegeven lijnen uit. Lijm de uitgeknipte delen op de achterzijde van de ramen resp. deuren met hetzelfde nummer.

**(A)**

Deco 37

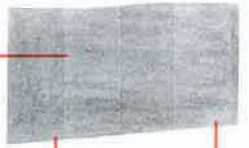


3/5



**B**

Deco 20



3/6



**C**

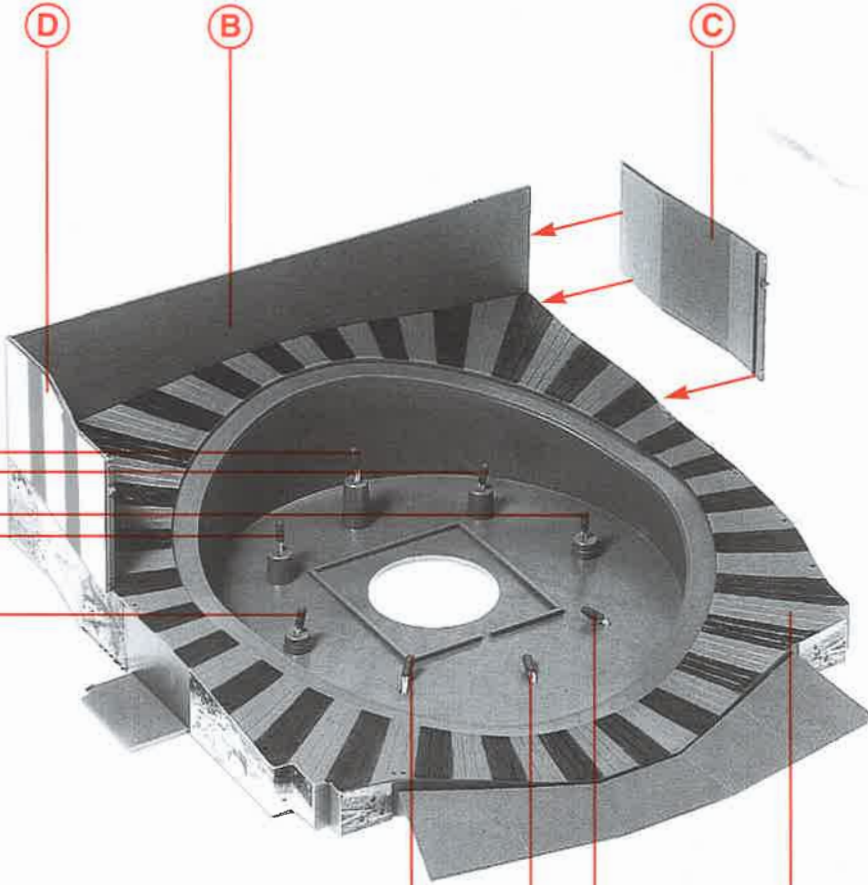
Deco 21



3/7



**D**



Art.-Nr.671 liegt nicht bei  
not included  
non jointe  
niet bijgevoegd

3 x 671 nach hinten abbiegen  
Bend 3 x 671 backwards  
Plier 3 x 671 vers l'arrière  
3 x 671 naar achter wegbuigen

**E**

**A**

4

- Spritzlinge 3
- Sprues 4
- Moulages 7
- Gietstukken 7

**Drehrichtung!**  
**Direction of rotation!**  
**Sens de rotation!**  
**Draairichting!**

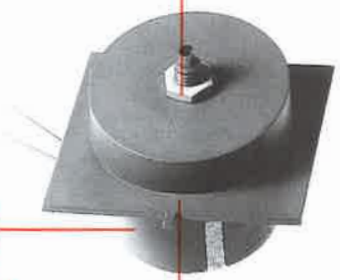
**Umschalter**  
**Reversing lever**  
**Levier**  
**Omschakelpal**



F

Motor Art. Nr. 629

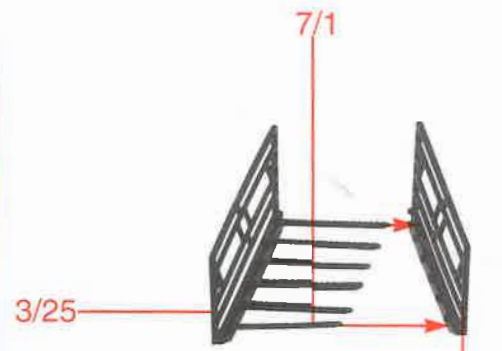
Inhalt Tüte Contenu sachet  
 Contents bag Inhoud zakje



F

G

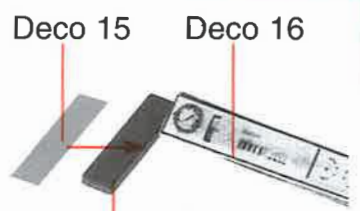
4/18



3/25

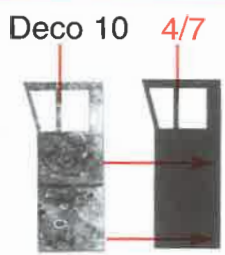
H 2 x

3/24



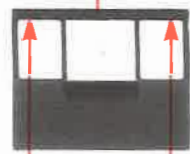
I

7/9



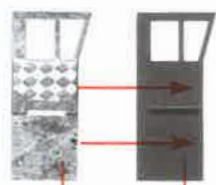
J

4/9



M

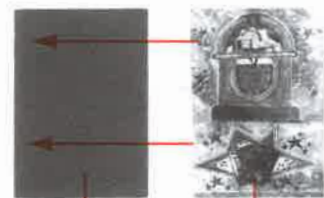
Deco 11



K

Deco 9

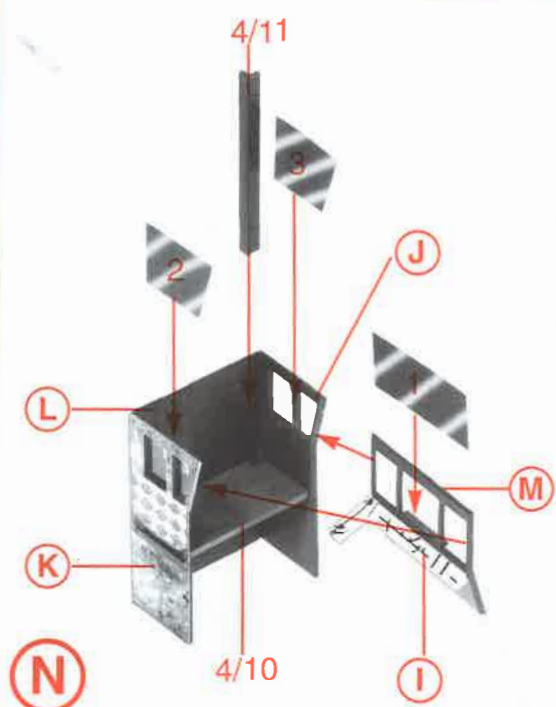
4/6



L

4/8

Deco 8



N

4/10

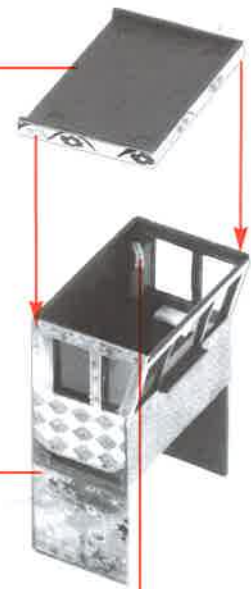
I



4/12

Deco 12

Ⓞ

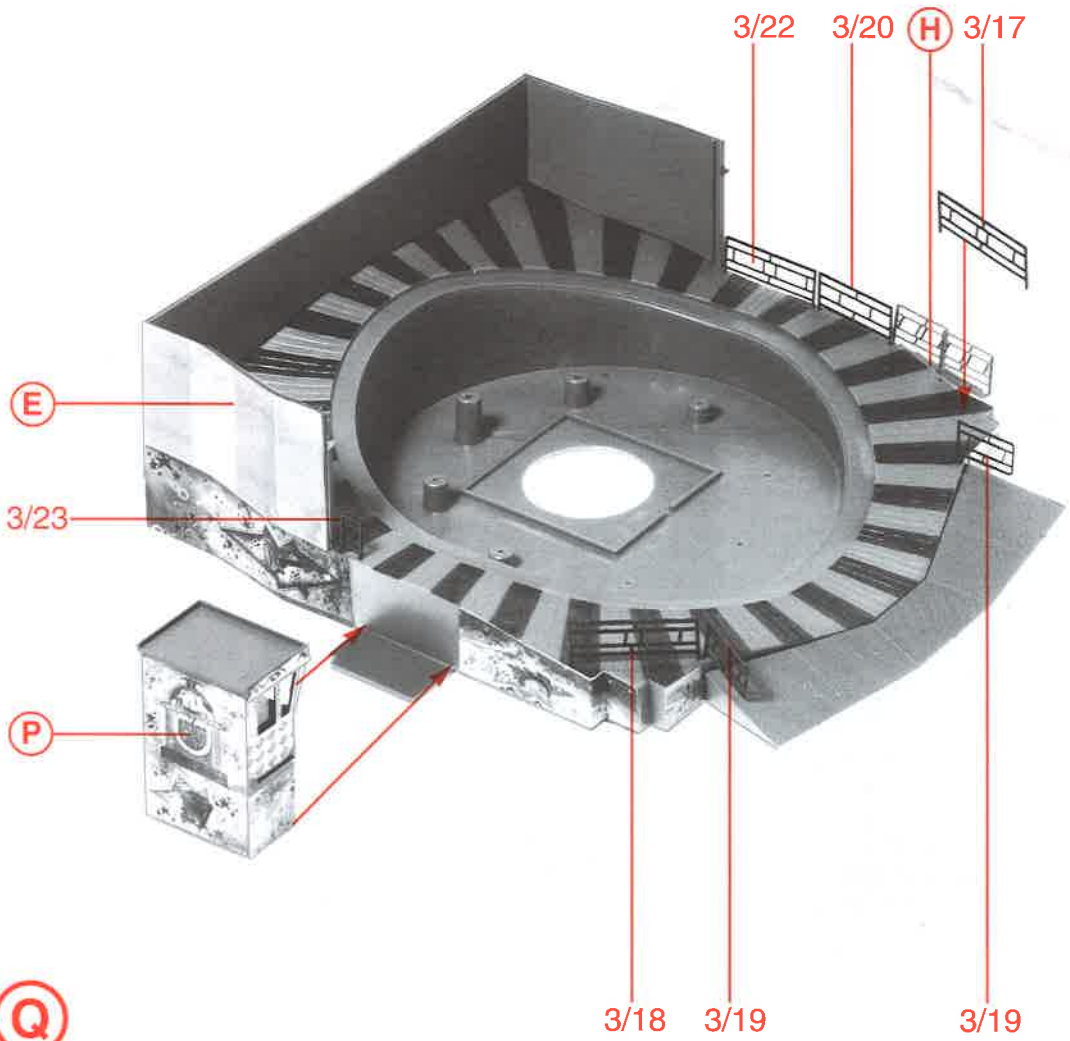


Ⓞ

Ⓝ

Art.-Nr.671 liegt nicht bei  
 not included  
 non jointe  
 niet bijgevoegd

Ⓟ



3/22

3/20

Ⓜ

3/17

ⓔ

3/23

Ⓟ

3/18

3/19

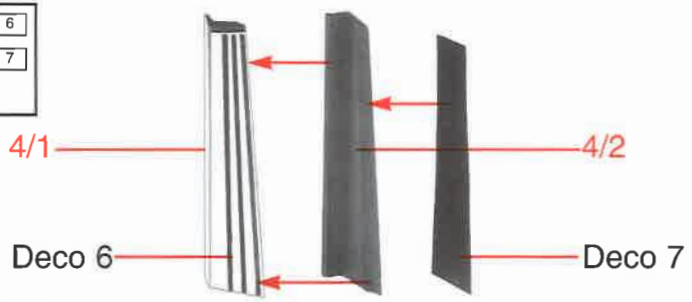
3/19

Ⓠ

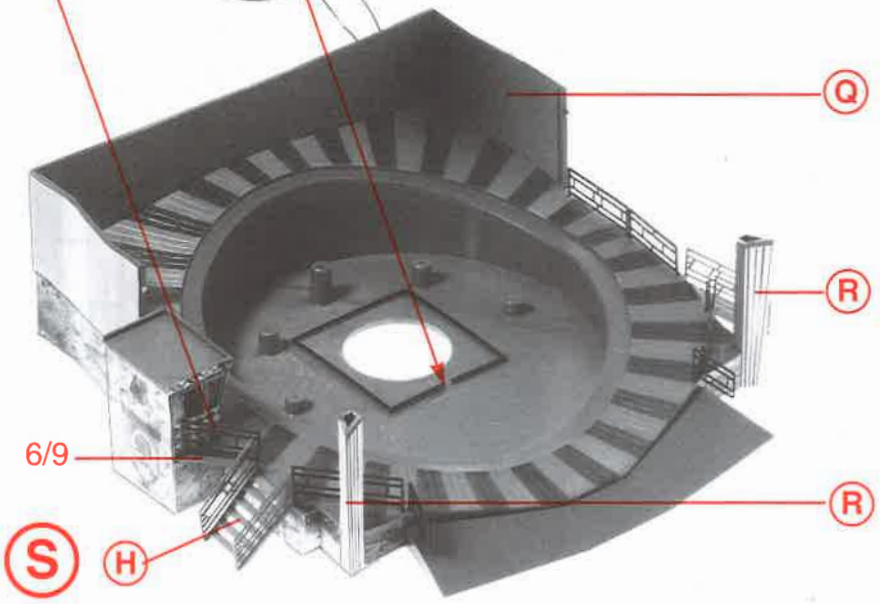
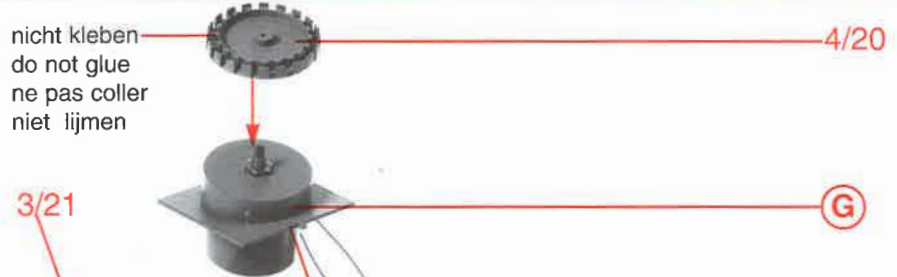


**6**

Spritzlinge	3	6
Sprues	4	7
Moulages		
Gietstukken	5	



**(R) 2 x**

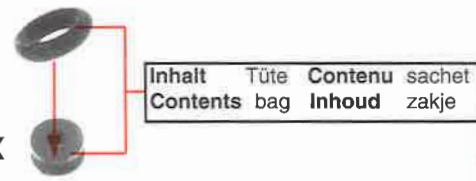


**(T)**



**(U)**

**V** 20 x



**W** 20 x

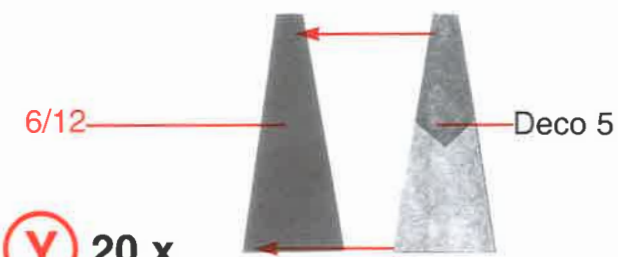
5/3

5/1

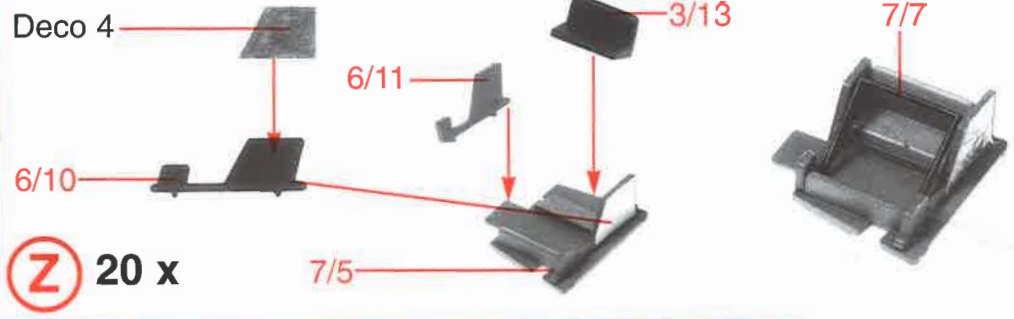
Nur eindrücken, nicht kleben.  
Press in only. Do not glue.  
Seulement enfoncer, ne pas coller.  
Alleen indrukken, niet lijmen



**X** 20 x



**Y** 20 x



**Z** 20 x

20 x

**X**

nicht kleben  
do not glue  
ne pas coller  
niet lijmen



**a**

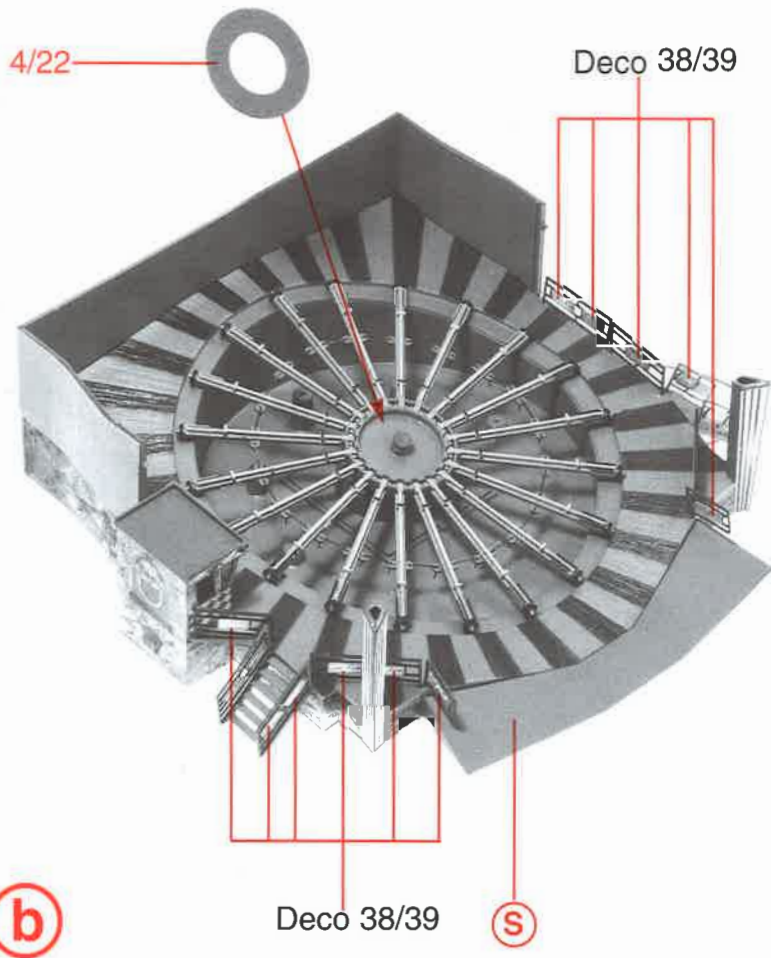
Inhalt	Tüte	Contenu	sachet
Contents	bag	Inhoud	zakje

4/21

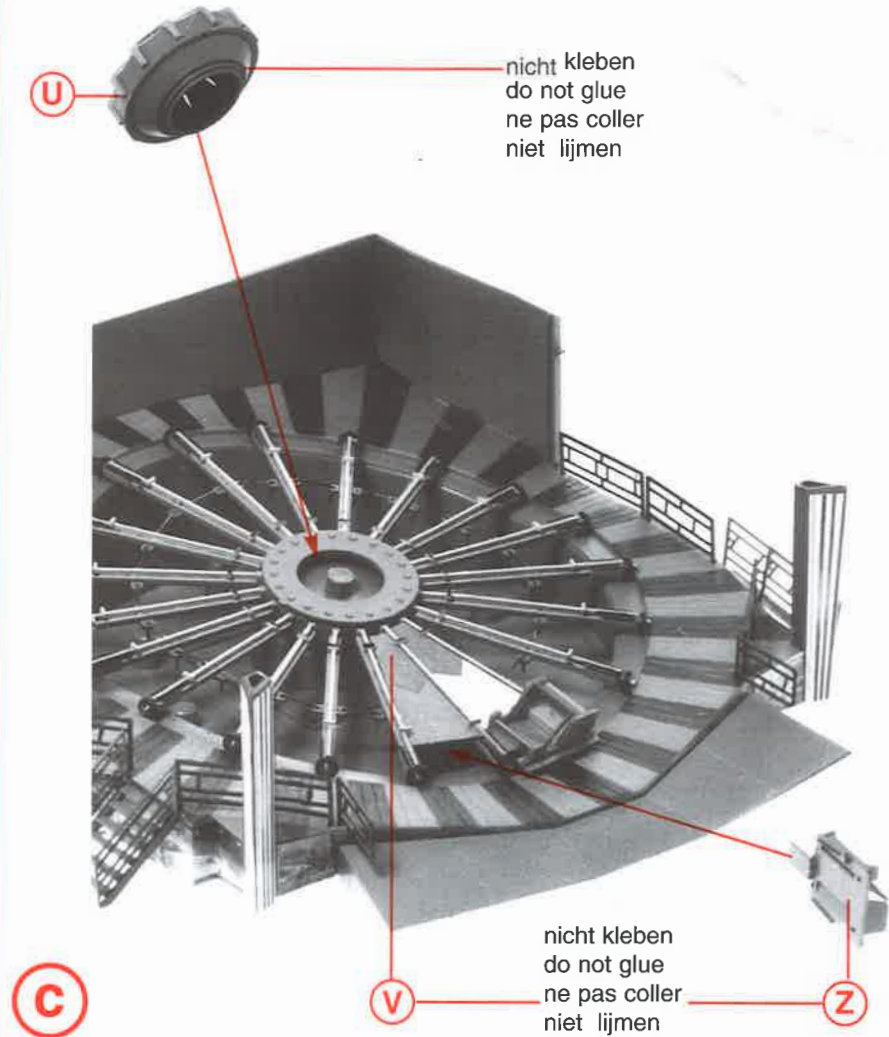
nicht kleben  
do not glue  
ne pas coller  
niet lijmen

**8**

Spritzlinge	4
Sprues	
Moulages	7
Gietstukken	

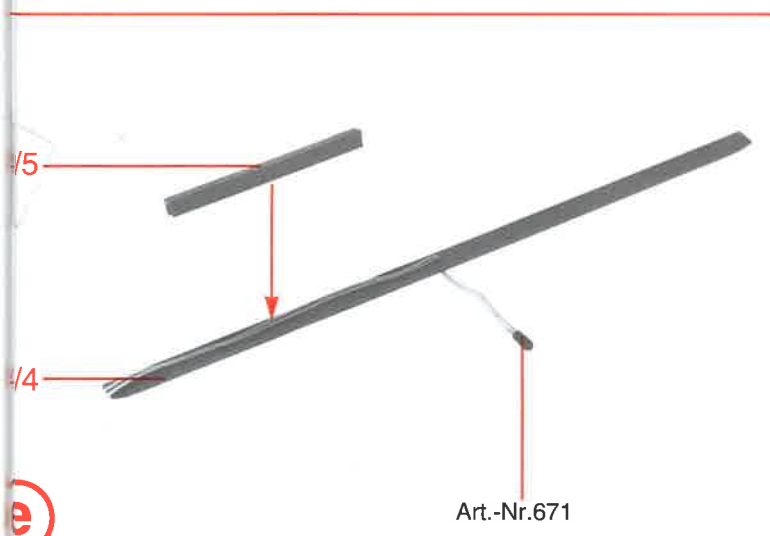
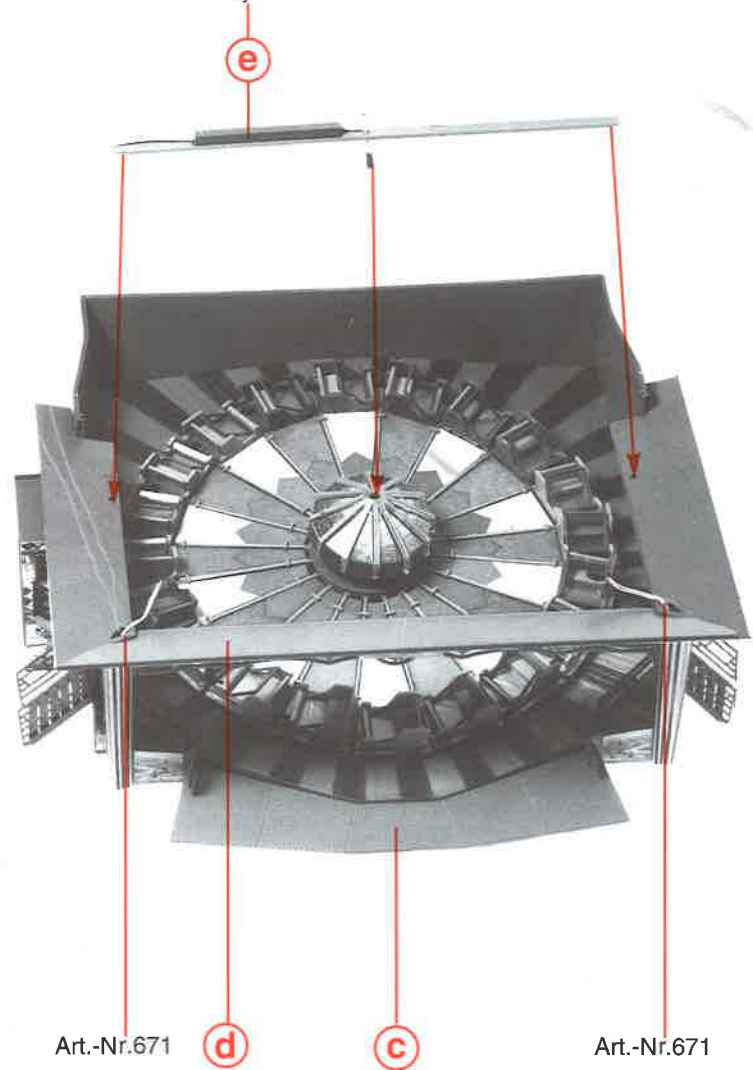
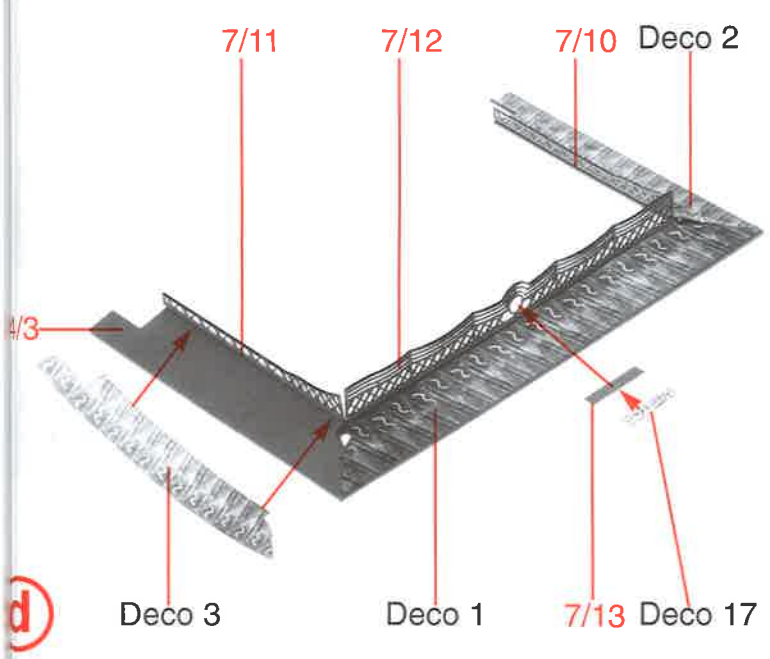


V und Z einlegen und Motor kurz anlaufen lassen.  
 Only insert item v and item z and start motor for a short time.  
 Mettre la position v et z juste en place et mettre le moteur brièvement en march.  
 Pos. v en Pos. z alleen inleggen en motor kort laten draaien.



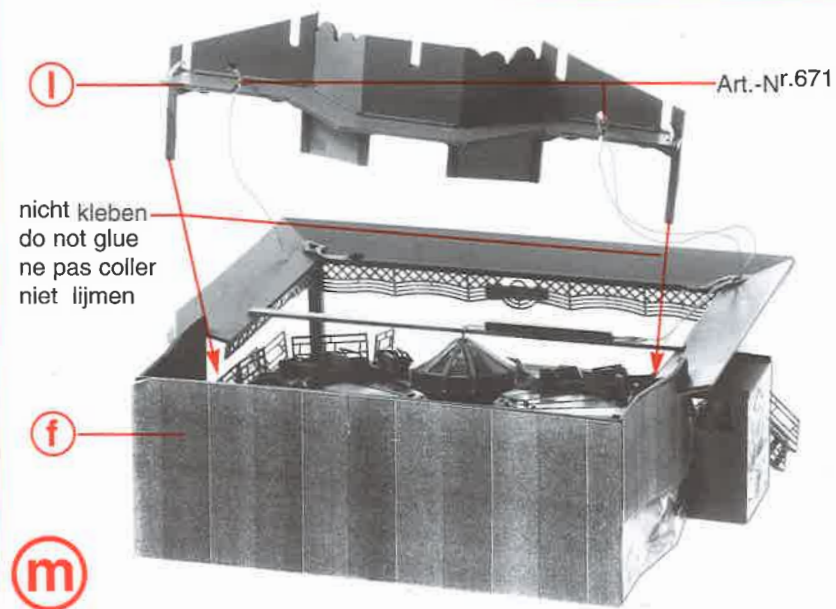
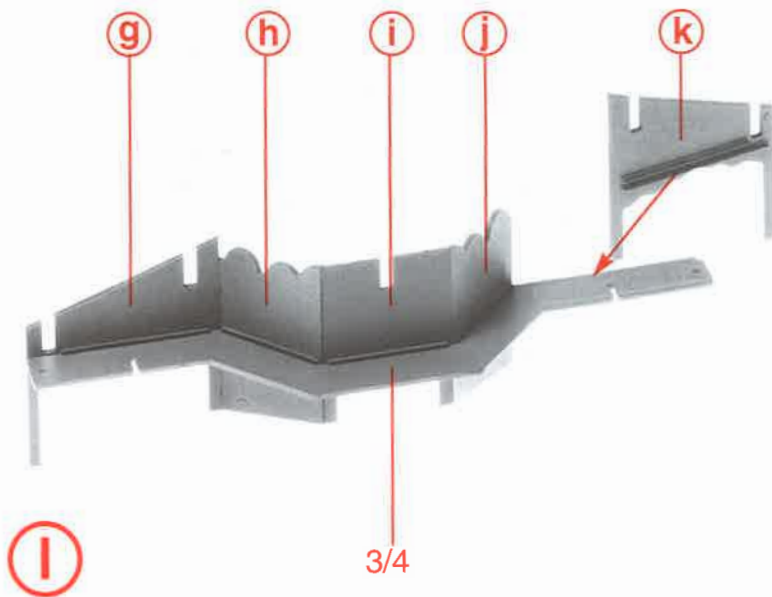
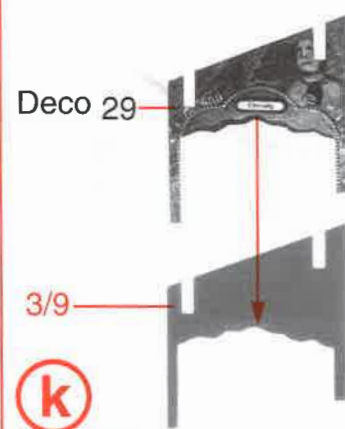
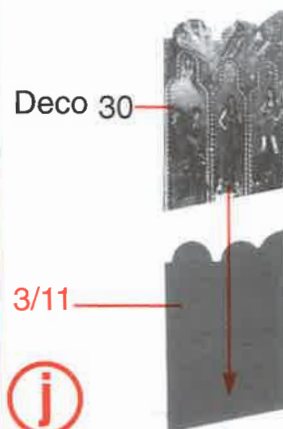
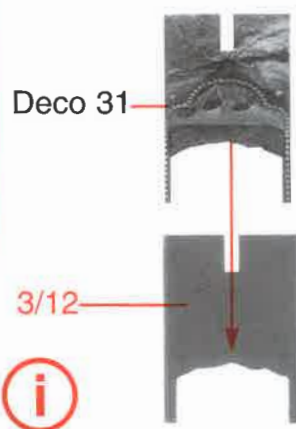
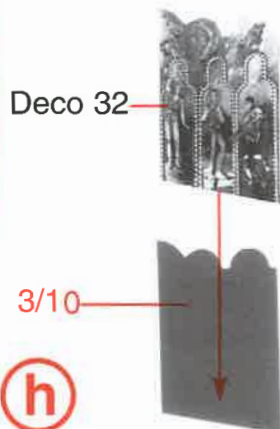
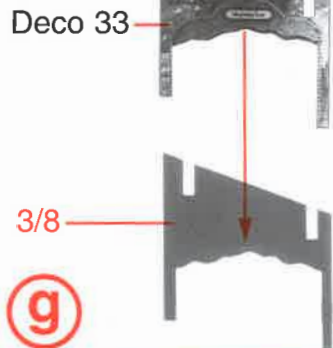


nicht kleben  
do not glue  
ne pas coller  
niet lijmen

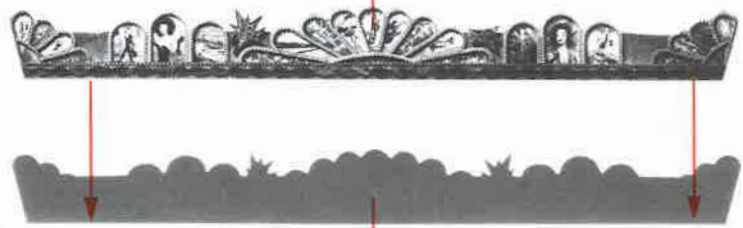


10

Spritzlinge	3
Sprues	4
Moulages	
Gietstukken	



Deco 34



3/14

n

4/23



n

o



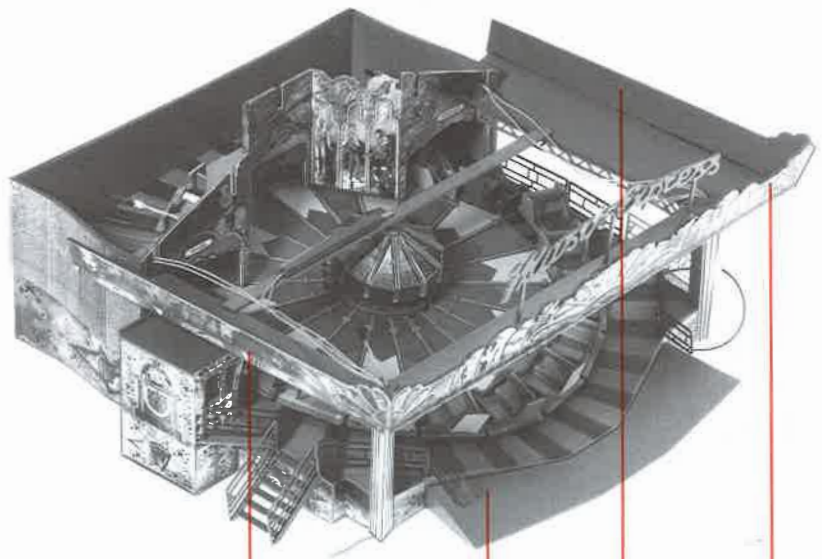
3/16

p



3/15

q



r

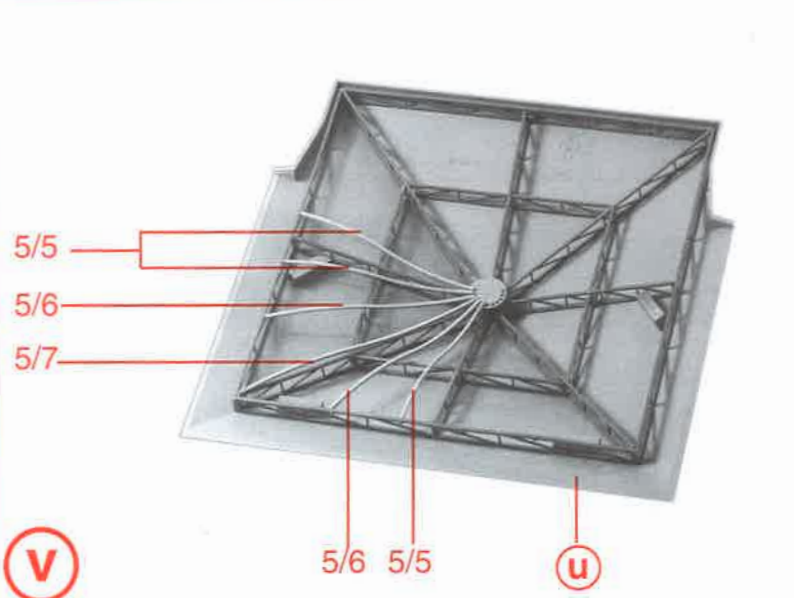
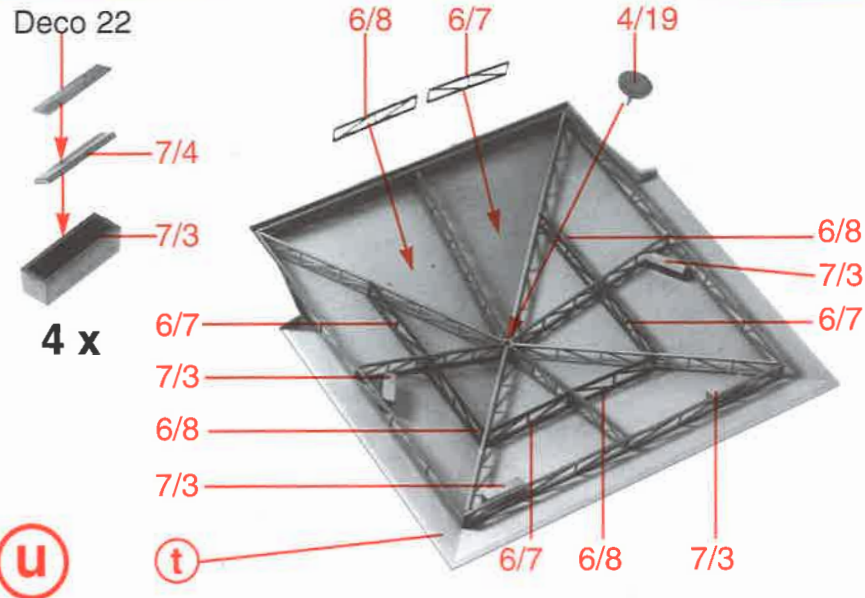
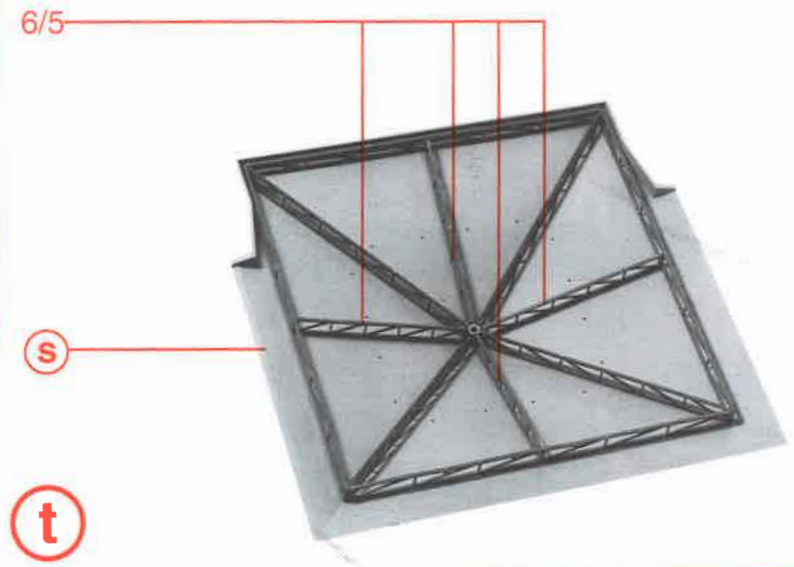
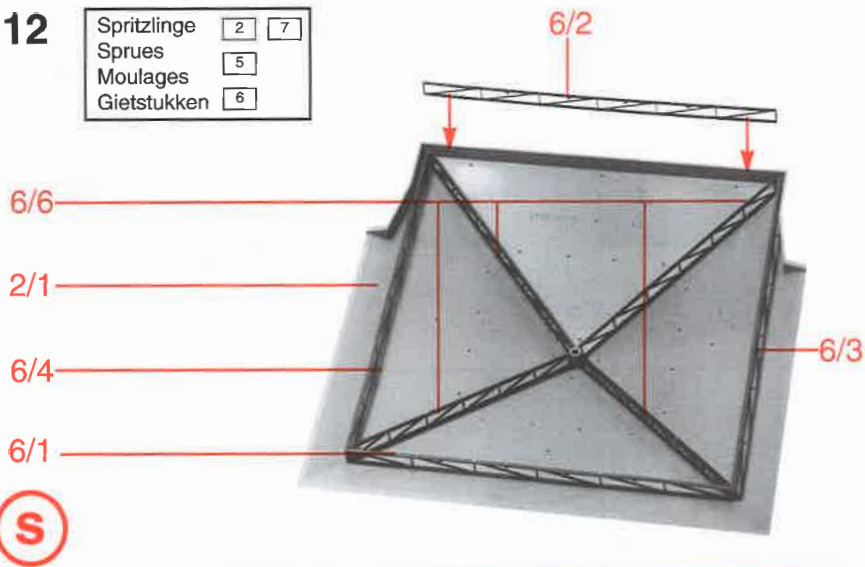
q

m

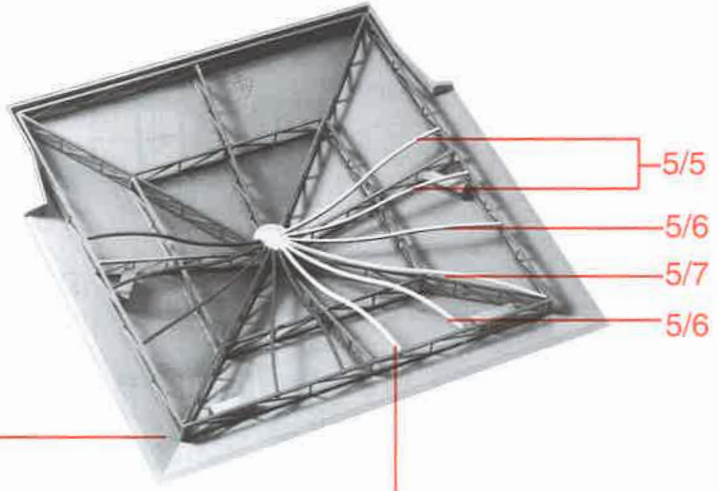
p

o

Spritzlinge	2	7
Sprues	5	
Moules	6	
Gietstukken	6	







v

w

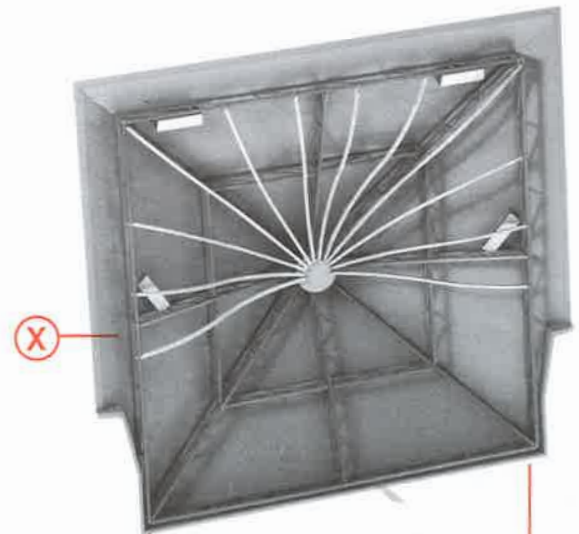
5/5

5/6

5/7

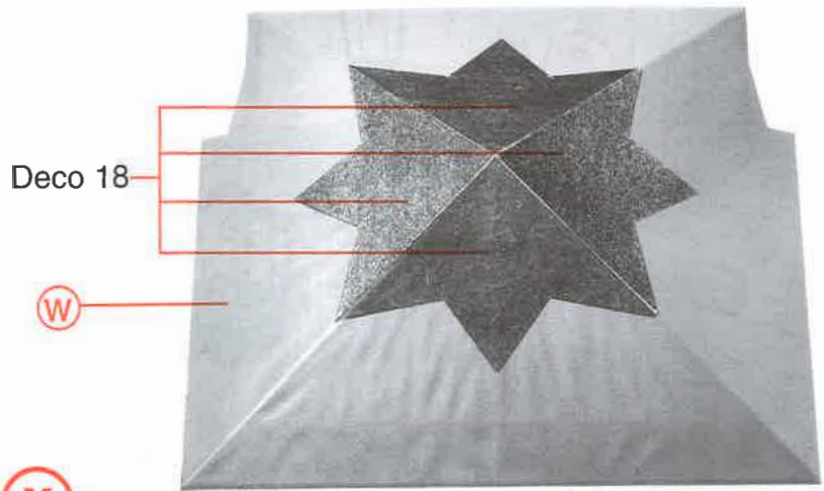
5/6

5/5



x

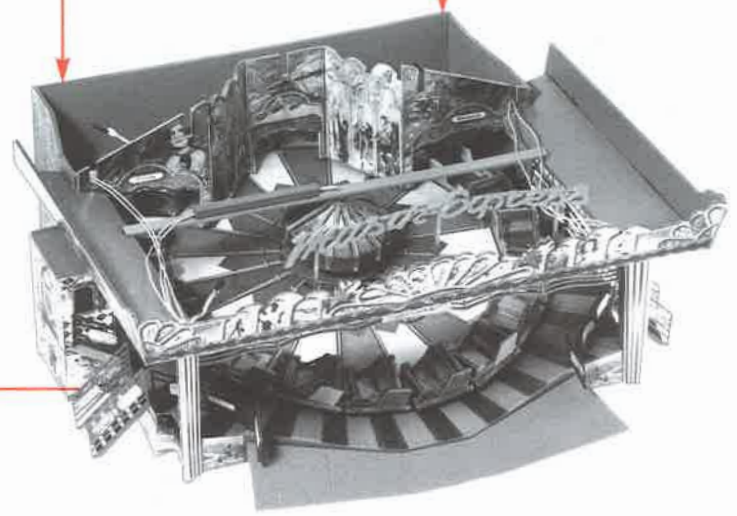
nicht kleben  
do not glue  
ne pas coller  
niet lijmen



Deco 18

w

x



r

y

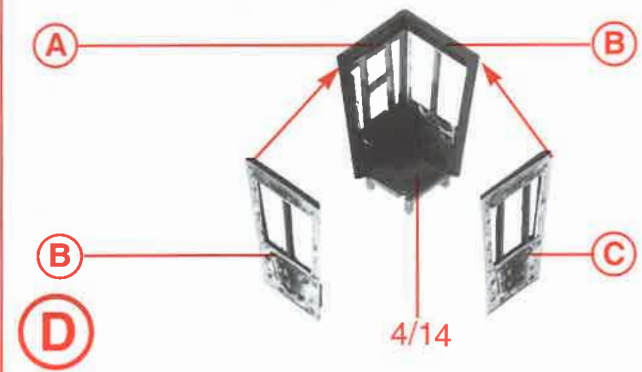
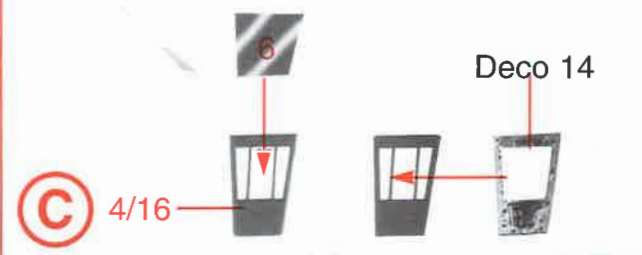
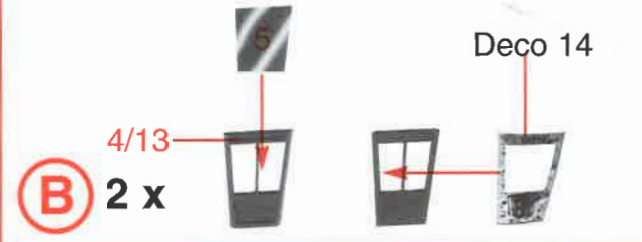
14

Spritzlinge	3
Sprues	4
Moulages	7
Gietstukken	7



Z

y



Art.-Nr.671  
liegt nicht bei  
not included  
non jointe  
niet bijgevoegd

4/17



E

3/3

7/6



F



G

Z



F